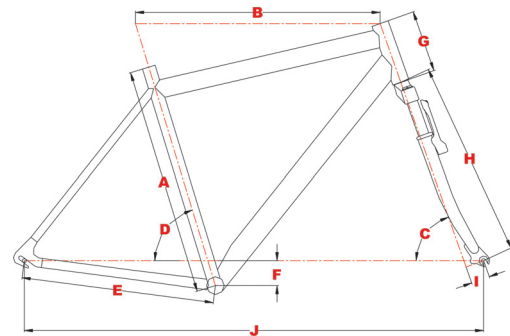


Rahmengenometrie

Focus Whistler 27G Deore



Rahmenform **Diamant**

Focus **2008**

Form

Radgröße

Sitzrohr (mm)

Oberrohr (mm)

Lenkwinkel (°)

Sitzwinkel (°)

Kettenstrebentlänge (mm)

Tretlagerabsenkung (mm)

Steuerrohr (mm)

Gabelnbaulänge (mm)

Gabelvorbiegung (mm)

Radstand (mm)

A

B

C

D

E

F

G

H

I

J

Whistler

Diamant

26"

400

545

70,5°

74°

425

38

110

458,5

40

1.035

26"

450

563,5

70,5°

73,5°

425

38

125

458,5

40

1.049

26"

500

585

70,5°

73°

425

38

140

458,5

40

1.066

26"

550

605

70,5°

73°

425

38

155

458,5

40

1.087