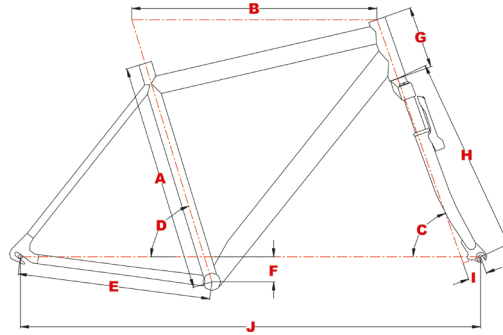
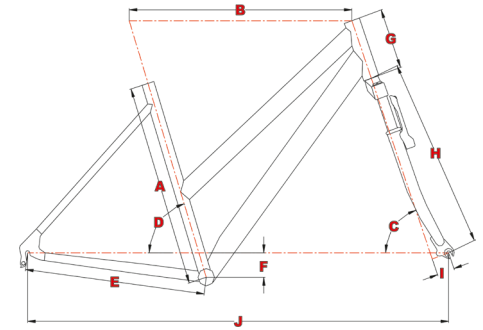


Rahmengeometrie
Focus
Red Falls
9-G i-Motion



1. Rahmenform **Diamant**



2. Rahmenform **Trapez**

Focus **2009**

Form

Radgröße

Sitzrohr (mm) A
Oberrohr (mm) B
Lenkwinkel (°) C
Sitzwinkel (°) D
Kettenstrebenlänge (mm) E
Tretlagerabsenkung (mm) F
Steuerrrohr (mm) G
Gabeleinbautlänge (mm) H
Gabelvorbiegung (mm) I
Radstand (mm) J

Red Falls 9G

Diamant	28"	450	570	71	74	465	60	135	464	45	1.094
	28"	500	580	71,5	73,5	465	60	135	464	45	1.093
	28"	550	595	71,5	73	465	55	150	464	45	1.104
	28"	600	610	71,5	72,5	465	55	165	464	45	1.113
Trapez	28"	450	570	71	74	465	60	145	464	45	1.094
	28"	500	580	71,5	73,5	465	60	160	464	45	1.093
	28"	550	595	71,5	73	465	55	175	464	45	1.104