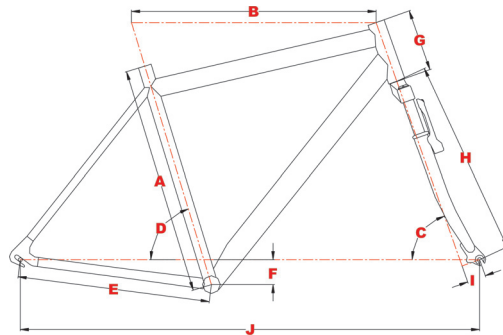
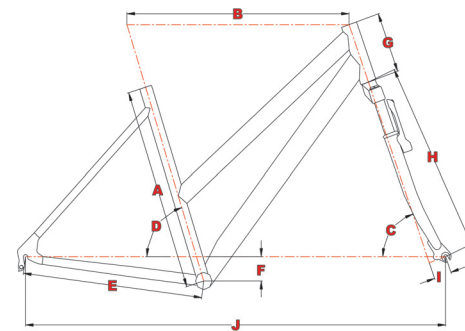


Rahmengenometrie

Focus Marakas 24G Alivio



1. Rahmenform Diamant



2. Rahmenform Trapez

Focus	Form	Radgröße	Sitzrohr (mm)		Oberrohr (mm)	Lenkwinkel (°)	Sitzwinkel (°)	Kettenstrebenlänge (mm)	Tretlagerabsenkung (mm)	Steuerrohr (mm)	Gabelteinbauänge (mm)	Gabelvorbiegung (mm)	Radstand (mm)
			A	B	C	D	E	F	G	H	I	J	
Marakas	Diamant	28"	450	570	71°	74°	465	60	135	464	45	1.094	
	Diamant	28"	500	580	71,5°	73,5°	465	60	135	464	45	1.093	
	Diamant	28"	550	595	71,5°	73°	465	55	150	464	45	1.104	
	Diamant	28"	600	610	71,5°	72,5°	465	55	165	464	45	1.113	
	Trapez	28"	450	570	71°	74°	465	60	145	464	45	1.094	
	Trapez	28"	500	580	71,5°	73,5°	465	60	160	464	45	1.093	
	Trapez	28"	550	595	71,5°	73°	465	55	175	464	45	1.104	